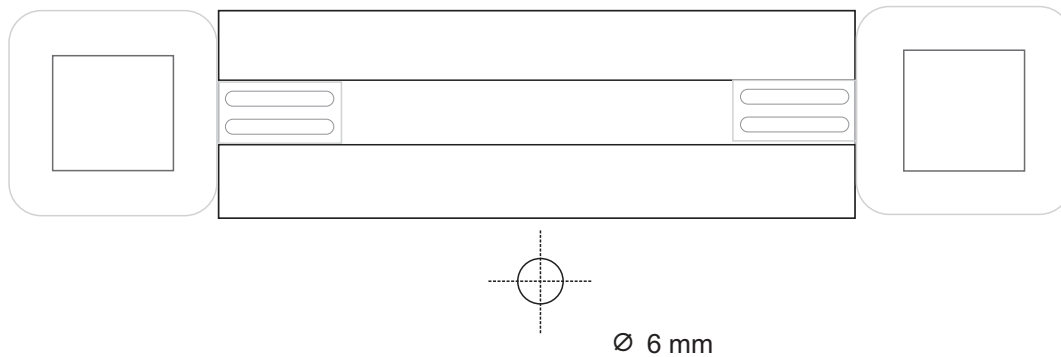


OBEN / TOP



Verwendungsbereich / Area of use

**Alu-Dibond 30 x 20 cm Hoch / Portrait**

Bohrschablone cam/b® Wandhalter  
Drilling template cam/b® wall holder

Zeichnung Nr. / Drawing No.

1000

Datum / Date

12.03.2024

Maßstab / Scale

1:1

Blatt / Sheet

1/1

the photo brothers  
**cam/b®**